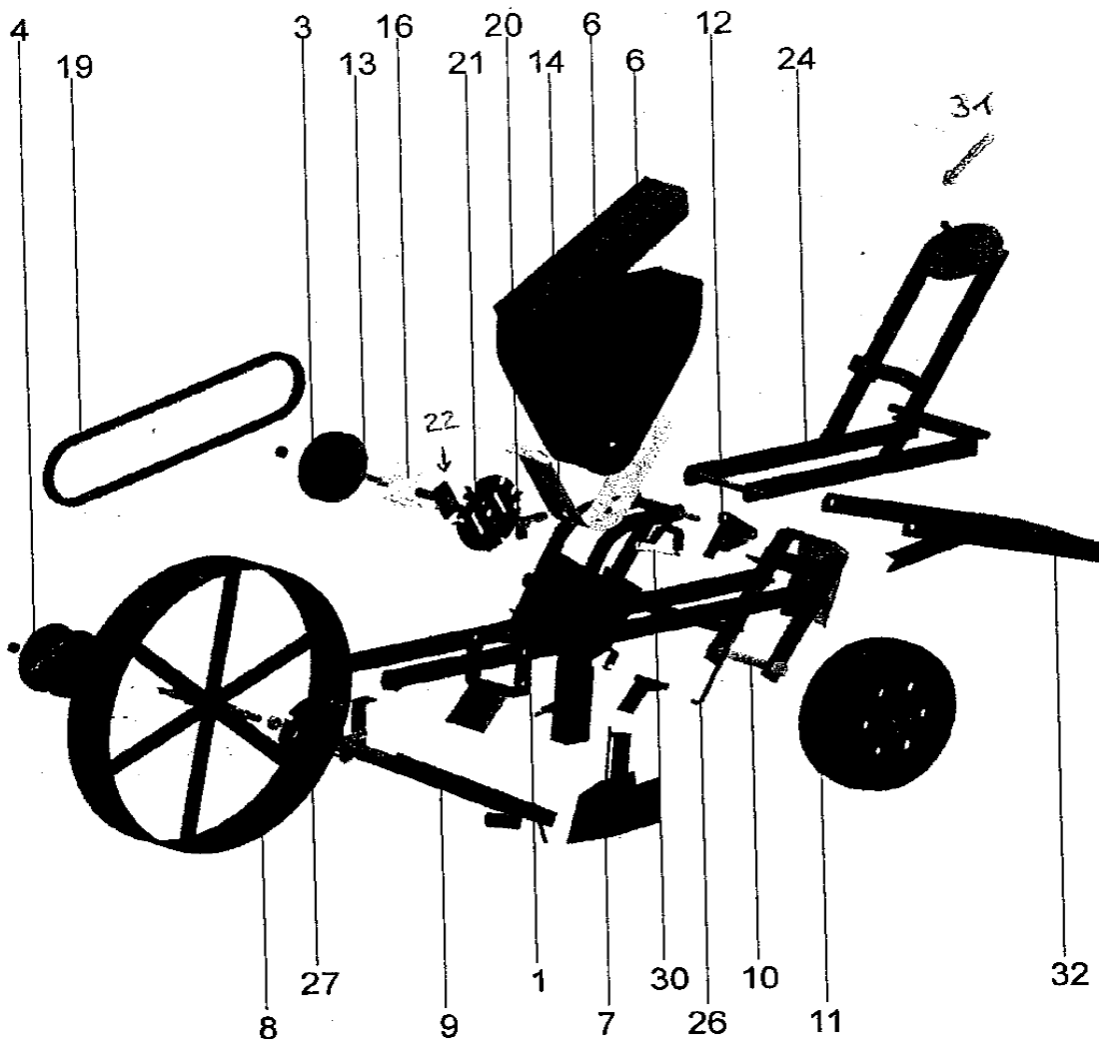


# Handsämaschine HS

Ersatzteilliste (Stand: 2016)



Pos	Bezeichnung	Bestell-Nr.
1	Hauptrahmen	
2	Führungsholm (ohne Abb.)	G002-50-035-0
3	Rührwelle für HS	G002-03-036-0
4	Radachse HS	G002-03-037-0
5	Markierer mit Rundeisenhalter (ohne Abb.)	G002-03-038-0
6	Saatkasten mit Deckel	G002-50-039-0
	Deckel für Saatkasten	G002-50-039-06-0
7	Pendelschar (Säschar)	G002-03-040-0
8	Speichenrad	G002-50-041-0
9	Zustreifbügel	G002-03-032-0
10	Radnabe für Farmflexrad	G002-03-043-0
11	Farmflexrad 200/65	G002-03-044-0
12	Dibbelvorrichtung komplett	G002-50-045-0
	Feder für Dibbelvorrichtung	G002-50-045-02-0
13	Schraube M 12 x 105	D931 M 12 x 105 sw
14	Lochband groß (7,5 - 17)	G002-50-001-0
15	Lochband klein (2,5 - 7 - ohne Abb.)	G002-50-002-0
16	Bürstenrad	G002-50-003-0
17	Bolzen m. 2 Splinten (N) 3x15 DIN 94 (ohne Abb.)	G002-01-007-0
18	Absperrklappe mit Filz (ohne Abb.)	G002-50-030-0
19	Keilriemen 10 x 850	G002-50-014-0
20	Flügelmutter	D315 M 10 zn
21	Dibbelscheibe 20/40	G002-03-016-0
22	Mitnehmer	G002-50-017-0
23	Zugfeder (ohne Abb.)	A001-50-003-0
24	Kipprahmen	G002-03-017-0
25	Dippelklappe	G002-50-029-0
26	Stange mit Splint	G002-03-018-0
27	Dibbelscheibe 30/60	G002-01-033-0
28	Schmiernippel (Kugeldrucköler), nicht sichtbar	A001-50-000-0
29	Filz (ohne Abb.)	G002-50-307-04-0
30	Zugfeder für Dibbelvorrichtung	A001-50-003-0
31	Knebelmutter	D99 M 10 zn
32	Zustreifer	G002-03-031-0

Hersteller / Vertrieb:

Sembdner Maschinenbau GmbH

Liebigstraße 16

D – 82256 Fürstenfeldbruck

Tel.: 08141 / 8 18 51-0

Fax: 08141 / 8 18 51-14

Mail: [info@sembdner.com](mailto:info@sembdner.com)[www.sembdner.com](http://www.sembdner.com)