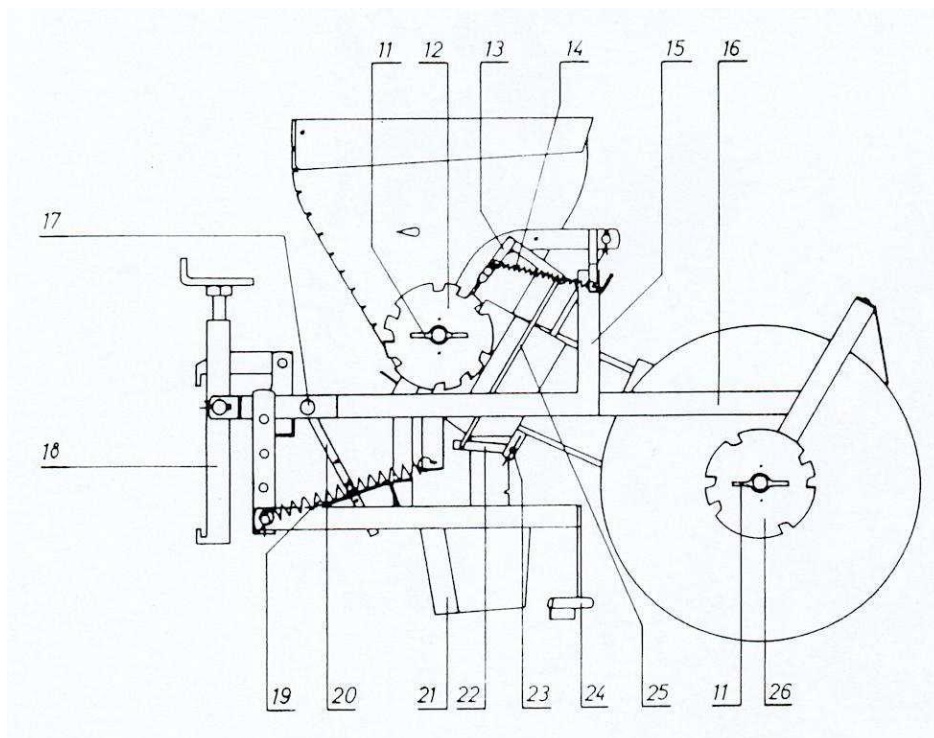
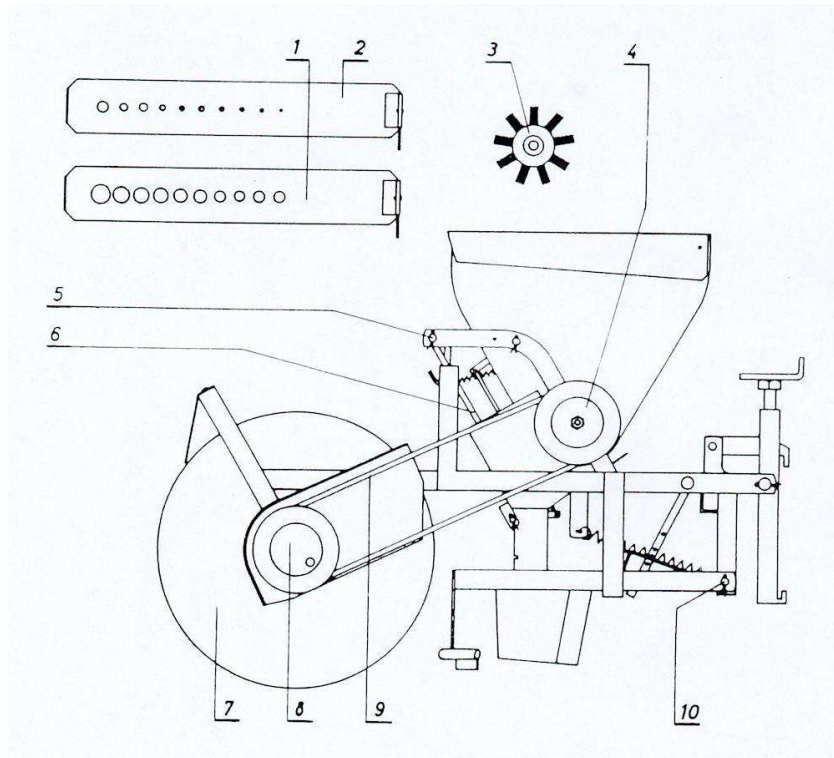


Anhängesämaschine GSD

Ersatzteilliste (Stand: 2015)



Pos	Bezeichnung	Bestell-Nr.
1	Lochband groß (7,5 - 17)	G002-50-001-0
2	Lochband klein(2,5 - 7)	G002-50-002-0
3	Bürstenrad	G002-50-003-0
4	Rührwelle komplett	G002-01-005-0
5	Bolzen mit 2 Splinten (N) 3x15 DIN 94	G002-01-007-0
6	Absperrklappe mit Filz	G002-50-030-0
7	Druckrolle mit 2 Nieten (N) 4x20 DIN 660	G002-01-009-0
8	Achse komplett	G002-01-011-0
9	Keilriemen 10 x 850	G002-50-014-0
10	Bolzen mit 2 Splinten (N) 3x15 DIN 94	G002-01-007-0
11	Flügelmutter	D315 M 10 zn
12	Dibbelscheibe 15/30	G002-01-016-0
13	Mitnehmer 1 Splinten (N) 3x15 DIN 94	G002-50-017-0
14	Zugfeder für Dibbelvorrichtung	A001-50-003-0
15	Kipprahmen	G002-03-017-0
16	Maschinenrahmen kompl. mit Saatkasten, Auslauftrichter und Abstreifblech	G002-01-021-0
17	Bolzen mit 2 Splinten (N) 4x20 DIN 94	G002-01-007-0
18	Schnellverschluss komplett	G002-01-024-0
19	Zugfeder	A001-50-002-0
20	Tiefenbegrenzer mit Federsplint 3 mm	G002-01-026-0
	ohne Nr.: Federsplint 3 mm	D94 03-016 zn
21	Pendelschar 42 mm **	G002-01-028-0
22	Dibbelklappe	G002-50-029-0
23	Bolzen mit Klemmring	G002-50-031-0
24	Zustreifer	G002-03-031-0
25	Stange mit Bolzen	G002-03-018-0
26	Dibbelscheibe 22/44	G002-01-033-0
27	Schmiernippel (nicht sichtbar)	A001-50-000-0
**	oder Breitschar 53 mm	G002-01-029-0
**	oder Breitschar 68 mm	G002-01-030-0
**	Saatkasten-Rohling	G002-01-012-0

Hersteller / Vertrieb:

Sembdner Maschinenbau GmbH
 Liebigstraße 16
 D – 82256 Fürstenfeldbruck
 Tel.: 08141 / 8 18 51-0
 Fax: 08141 / 8 18 51-14
 Mail: info@sembdner.com
www.sembdner.com