

# Kleinmotorwalze KM1 – KM 2

## Ersatzteilliste (Stand: 2015)

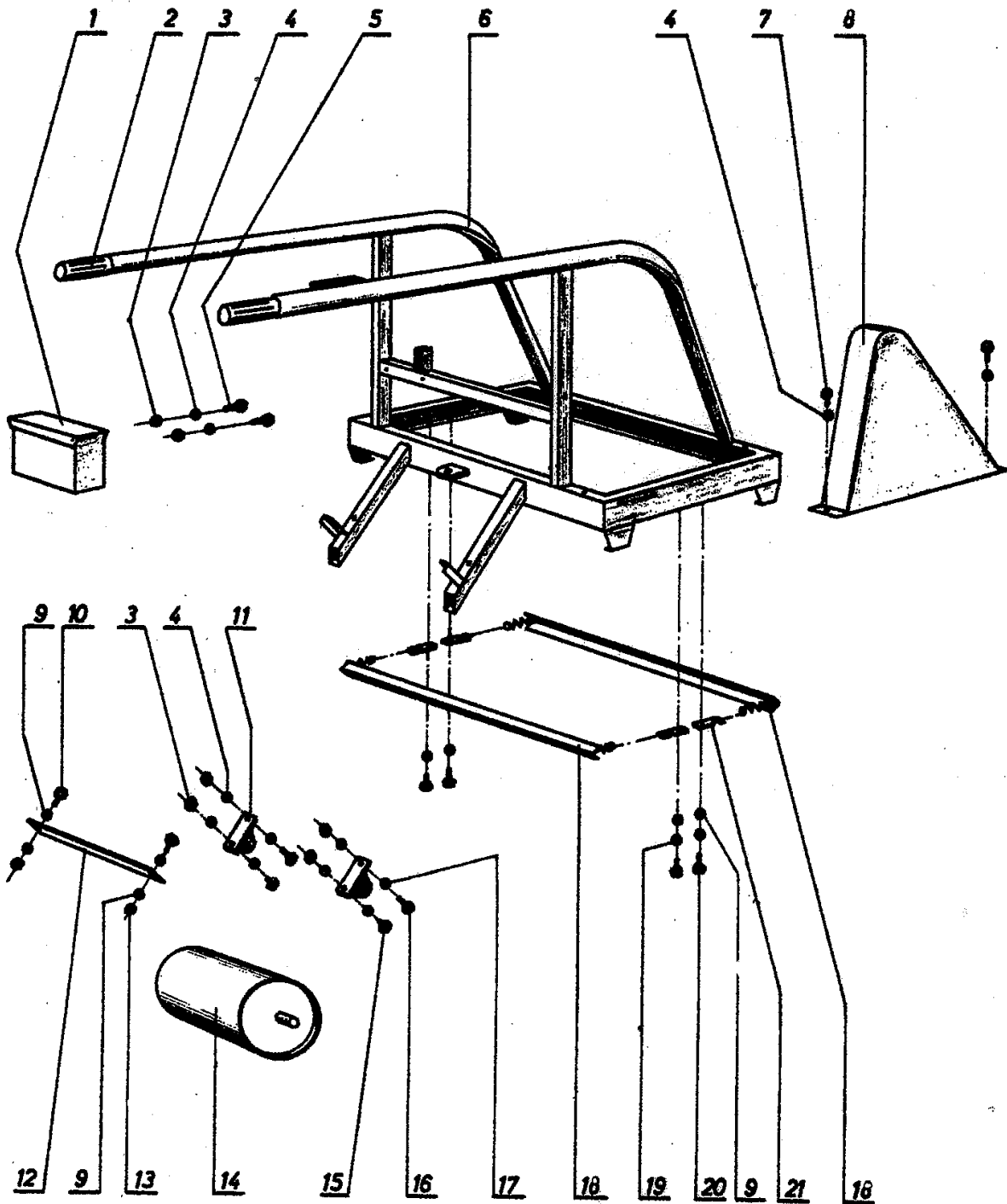
*(ohne Motor-Teile)*



Hersteller / Vertrieb:

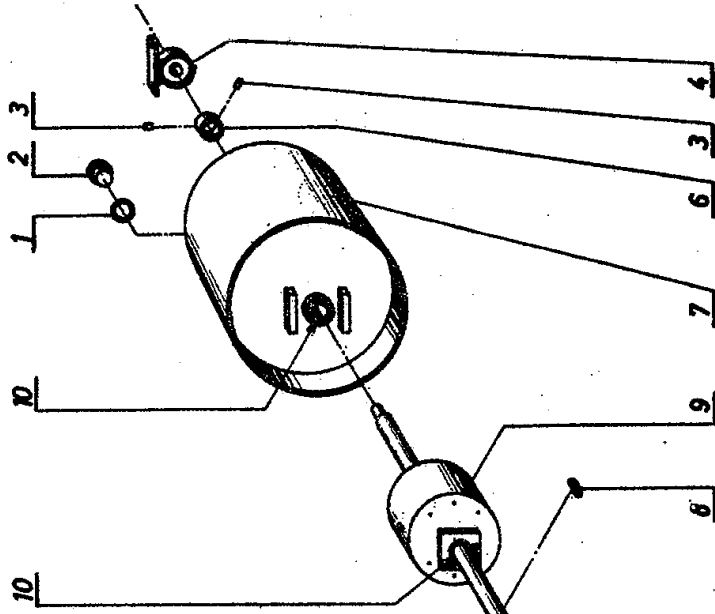
Sembdner Maschinenbau GmbH  
Liebigstraße 16  
D – 82256 Fürstenfeldbruck  
Tel.: 08141 / 8 18 51-0  
Fax: 08141 / 8 18 51-14  
Mail: [info@sembdner.com](mailto:info@sembdner.com)  
[www.sembdner.com](http://www.sembdner.com)

ABB. 1 FAHRGESTELL

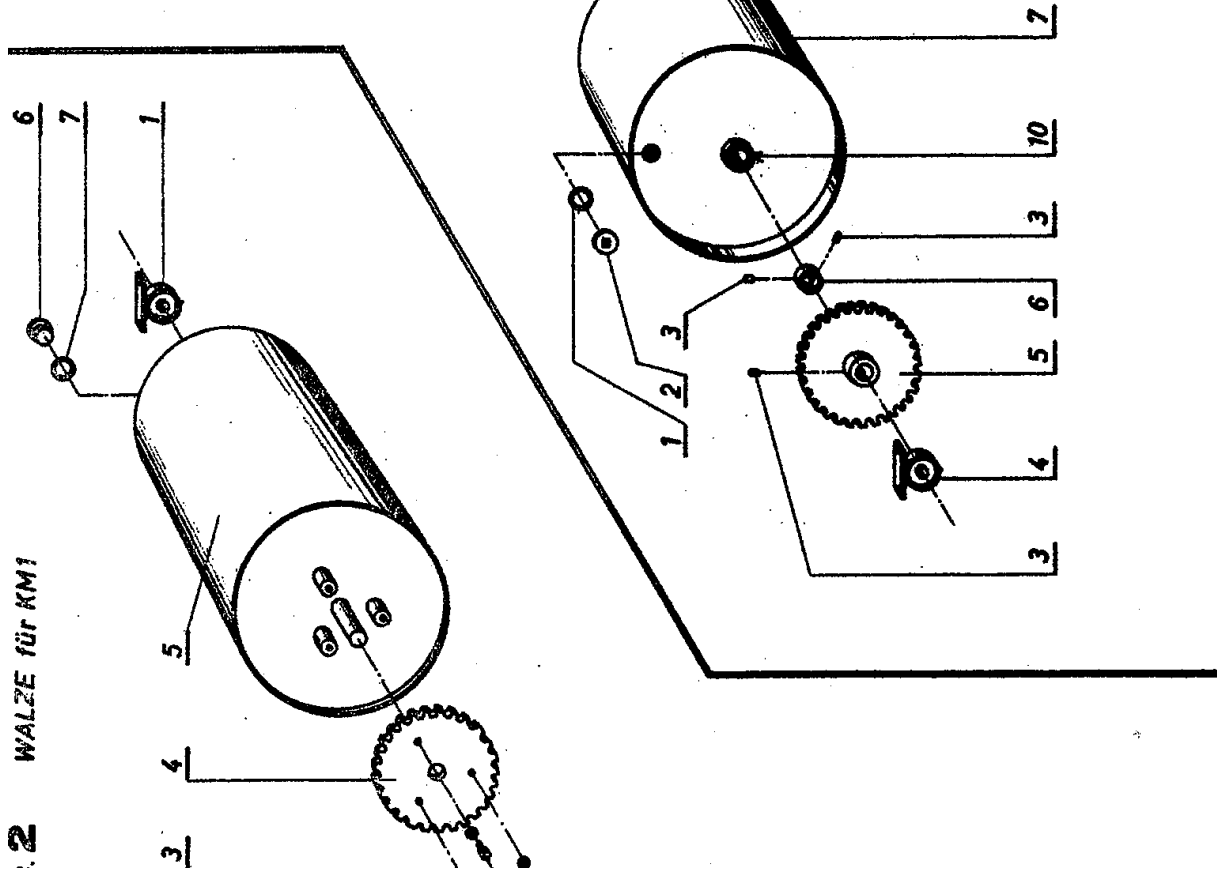


Pos	Bezeichnung	Bestell-Nr.	Anzahl
1	Führungsholm komplett (Pos. 2-3)	H001-01-410-0	1
2	Führungsholm	H001-01-409-0	1
3	Handgriff für Führungsholm	A001-50-010-0	2
4	Abstreifblech komplett (Pos. 5-11)	H001-50-085-0	1
5	Splint	D94 4x20 zn	1
6	Scheibe	D125 B 15,0 zn	1
7	Druckfeder	A001-50-017-0	1
8	Druckplatte	R001-50-085-0	1
9	Spannschraube	R001-50-081-0	1
10	Abstreifblech	R001-05-087-0	2
11	Führungsstange Abstreifblech	H001-50-003-0	2
12	Klemmring FC80	A001-50-012-0	4
13	Sicherheitsmutter	D985 M 10 zn	4
14	Scheibe	D125 A 10,5 zn	8
15	Schraube	D933 10x35 zn	4
16	Flanschlager UCFL 204	H001-50-001-0	2
17	Walzenschlüssel	A001-50-048-0	1
18	Schraubverschluss 1 1/4 Zoll	A001-50-001-0	1
19	Dichtung	A001-50-005-0	1
20	Glattwalze komplett mit wartungsfreiem Kugellager	H001-01-420-0	1
21	Gitterwalze komplett mit wartungsfreiem Kugellager	H001-01-430-0	1
22	Saatigel komplett mit wartungsfreiem Kugellager	H001-01-440-0	1

ABB. 3 WALZE für KM 2



2 WALZE für KM 1



**Abbildung 2**

Bild-Nr	Bezeichnung	Bestell-Nr.
1	Gehäuselager	K001-50-010-0
2	Sechskantschraube	D93312x025zn
3	Federring	D12712A
4	Kettenrad 57 Z.	K001-50-011-0
5	Walze	K001-50-012-0
6	Schraubverschluss 1 1/4"	A001-50-001-0
7	Dichtung dazu	A001-50-005-0

**Abbildung 3**

Bild-Nr	Bezeichnung	Bestell-Nr.
1	Dichtung für Schraubverschluss	A001-50-005-0
2	Schraubverschluss 1 1/4"	A01-50-001-0
3	Innensechskant-Schraube mit Ringschneide	D91610x010
4	Gehäuselager	K001-50-010-0
5	Kettenrad 57 Z. mit Nabe	K001-50-013-0
6	Distanzring	D705A35
7	Walzenhälfte	K001-50-015-0
8	Paßfeder	D688510x08x036
9	Differentialgetriebe mit Welle, komplett	K001-02-001-0
10	Radialdichtung	D650335x45x007A

ABB. 4

ANTRIEB u. SCHALTUNG

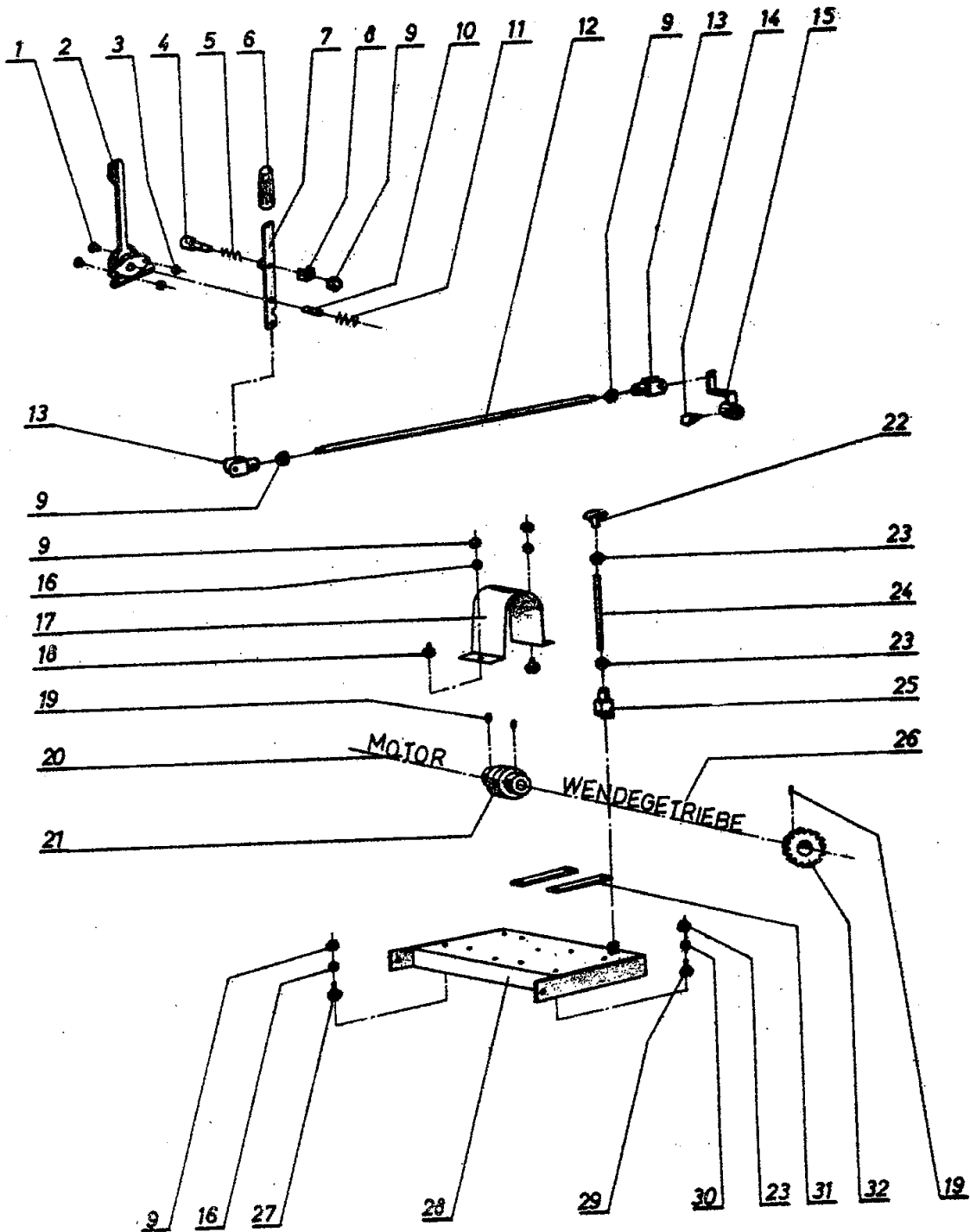


Abbildung 4

<b>Bild-Nr</b>	<b>Bezeichnung</b>	<b>Bestell-Nr.</b>	
1	Senkschraube	D96304x012zn	
2	Gashebel	K001-50-016-0	
3	Sechskantmutter	D934M4	
4	Mitnehmer	K001-50-017-0	
5	Druckfeder	K001-50-018-0	
6	Handgriff	K001-50-019-0	
7	Hand-Schalthebel	K001-50-020-0	
8	Bügel	K001-50-008-0	
9	Sechskantmutter	D934M8	
10	Bolzen	K001-50-022-0	
11	Druckfeder	K001-50-023-0	
12	Schaltstange	K001-50-024-0	
13	Gabelgelenk	D7175108x032	
14	Sechskantschraube mit Zapfen	D56410x020zn	
15	Getriebe-Schalthebel	K001-50-026-0	
16	Federring	D1278A	
17	Schutzblech	K001-50-027-0	
18	Sechskantschraube	D93308x016zn	
19	Innensechskantschraube m. Ringschneide	D91610x010	
20	Honda-Motor GX 160 / 5,5 PS	MO01-01-500	
21	Rotex-Kupplung komplett	R001-50-003-0	
	Zahnkranz dazu	R001-50-003-02-0	
22	Sterngriff	D6336M12	
23	Sechskantmutter	D934M12	
24	Stange	K001-50-030-0	
25	Gabelgelenk	D7175112x024	
26	Wendegetriebe 5101 B	GE01-01-500	
27	Sechskantschraube	D93308x035zn	
28	Motorschwinge	K001-50-031-0	
29	Sechskantschraube (Getriebebefestigung)	D93312x035zn	
30	Federring	D12712A	
31	Getriebe-Unterlegplatte	R001-50-030-0	
32	Kettenrad 12 Z.	A001-50-006-0	
ohne Nr.	Kette 5/8 x 3/8"	K001-50-033-0	
ohne Nr.	Gasbowdenzug komplett	K001-50-034-0	